

## LY1217N

〈ループ型 シームレス・エレメントタイプ〉

## 取扱説明書

COSMOWAVE

このたびは、コスモウェーブ製品をお買い求めいただき、誠にありがとうございます。ご使用前にこの取扱説明書をよくお読みのうえ、正しくお使いください。お読みになったあとは、大切に保存してください。

## ⚠ 警告

1. 送信中のアンテナに触れないでください。感電・火傷の原因になります。
2. アンテナは人が容易に触れないところに設置してください。感電や火傷、けがの原因になります。
3. 雷が鳴り出したらアンテナやケーブルに触れないでください。感電の原因になります。アンテナに落雷することがあります。お使いにならないときや外出時には無線機からケーブルをはずし、軒下などの人が容易に触れない屋外に出しておいてください。火災・感電の原因になります。
4. 送電線、ネオンサイン、電車の架線などの近くには設置しないでください。アンテナが倒れた場合、感電の原因になります。
5. 電話線などの近くに設置しないでください。アンテナが倒れた場合、断線の原因になります。
6. 不安定な場所や高所、足場の悪い場所などで設置工事をしないでください。落ちたり、滑ったりしてけがの原因となります。
7. アンテナの部品や工具類を高い所から落とさないでください。他の人に対しけがの原因となります。
8. アンテナの設置や点検は、風雨、雷、雪などの天候の悪い日は、危険ですので作業をしないでください。落ちたり、滑ったりしてけがの原因となります。

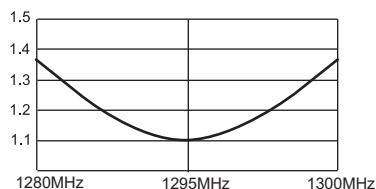
## ⚠ 注意

1. アマチュア無線の電波は、家電製品や電話機などに電波障害を与えることがあります。あらかじめ自宅や周りの家に電波障害を与えていないことを確認してください。トラブルの原因となります。
2. マンションやアパートなどによっては、取付に規制のあることがあります。あらかじめ管理組合、管理事務所、自治会などに確認してください。

## ●特徴

1. 小型ながら高利得で、固定、移動運用にも最適。さらにアンテナエレメントはシームレス構造で丈夫。
2. 反射、回折等による偏波の乱れに強い設計。
3. アレスタータイプになっています。放射器を直流的に設置してあるため誘導雷等により発生する高電圧がケーブルに流れず、無線機を保護します。

## ●VSWR表

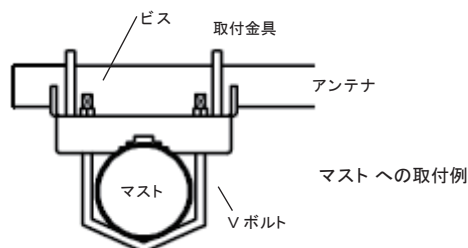


## ●規格

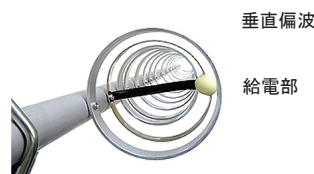
周波数	: 1200MHz帯
利得	: 19dBi
インピーダンス	: 50Ω
VSWR	: 1.5以下
耐入力	: 50W
耐風速	: 30m/sec
適合マスト	: 30~52φ
全長	: 1.2m
重量	: 1.1kg
接栓	: N-J
形式	: ループ八木型 17エレメント

## ●組立方法

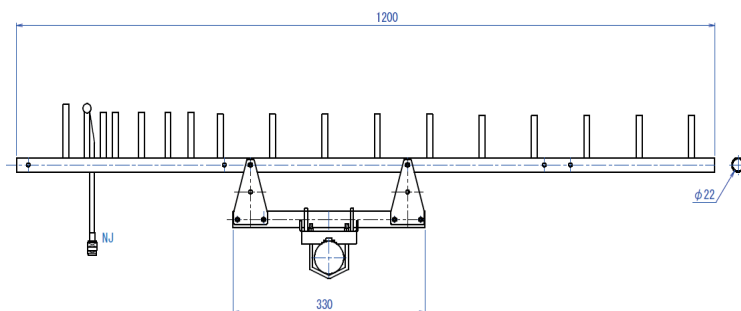
1. アームにクロスマウントを取り付けます。クロスマウントはバランスを考慮して取り付けるようにしてください。



2. 偏波を合わせます。エレメントが上向きで水平偏波、横向きで垂直偏波となります。



3. 同軸ケーブル（N形コネクター付き）を給電部に接続します。自己融着テープで防水加工をします。



MADE IN JAPAN

株式会社コスモウェーブ

〒214-0037 神奈川県川崎市多摩区西生田1-15-2

TEL (044) 959-1126 FAX (044) 959-1127 <https://www.cosmowave.net>