

LNA250WS II

広帯域フラットゲイン・ローノイズアンプ

○ 特徴

100kHz～2500MHzまで使用できる広帯域ローノイズアンプです。
高利得でローノイズ、広帯域でゲインがフラットなアンプです。
消費電力も少なく、20dBの高ゲイン（1GHz）のローノイズです。
専用のケースにより各種機器の内蔵、実験に使用し易くなっております。
アマチュア無線用から各種実験用にご使用ください。

○ 特性

- ・ 周波数：100kHz～2500MHz min
- ・ SMALL SIGNAL GAIN：20dB (TYP 1GHz INPUT -50dBm)
- ・ GAIN FLATNESS:±1.0dB MAX (100kHz～2400MHz min INPUT -50dBm)
- ・ INPUT RETURN LOSS:-15dB TYP
- ・ OUT RETURN LOSS:-9dB TYP
- ・ NF: 2.0dB (TYP 400MHz)
- ・ 飽和出力：3dBm
- ・ 絶対最大入力：0dBm 推奨入力レベル：-50dBm 以下
- ・ 電源電圧：8V～12V 20mA
- ・ インピーダンス：50Ω
- ・ サイズ：W 28mm×L 35mm×H 12mm (突起部を含まず)
- ・ コネクター形状：SMA J (入出力)
(測定値には誤差が含まれます)



○ ご使用方法

- ・ ケースの貫通コンデンサーに電源線を接続して、電源を供給する。シャーシはすべてマイナス接地になっていますので、マイナス側は本体か、設置用のネジと共締めしてください。
- ・ 電源電圧はDC 8V～12V以内用にしてください。電圧が低いほうが、発熱が少なくNFも良くなります。
- ・ 設置にはケース裏のネジ穴を利用してください。M2ネジ等をお使いください。
- ・ 過入力は故障の原因となりますので、ご注意ください。
- ・ ご不明な点は下記までお問い合わせください。

MADE IN JAPAN

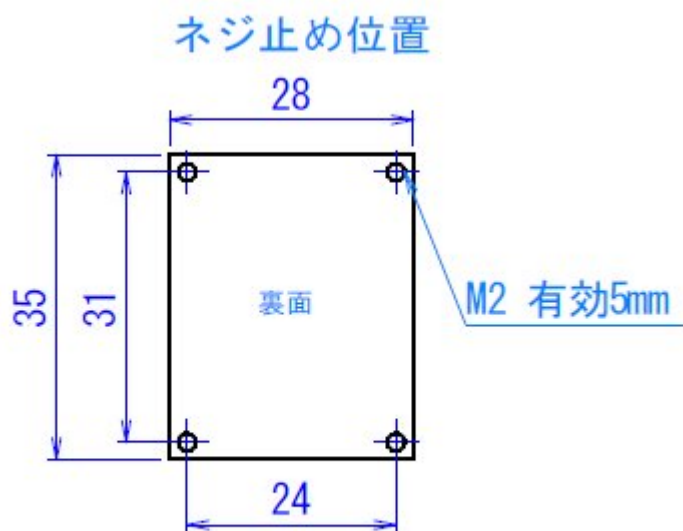
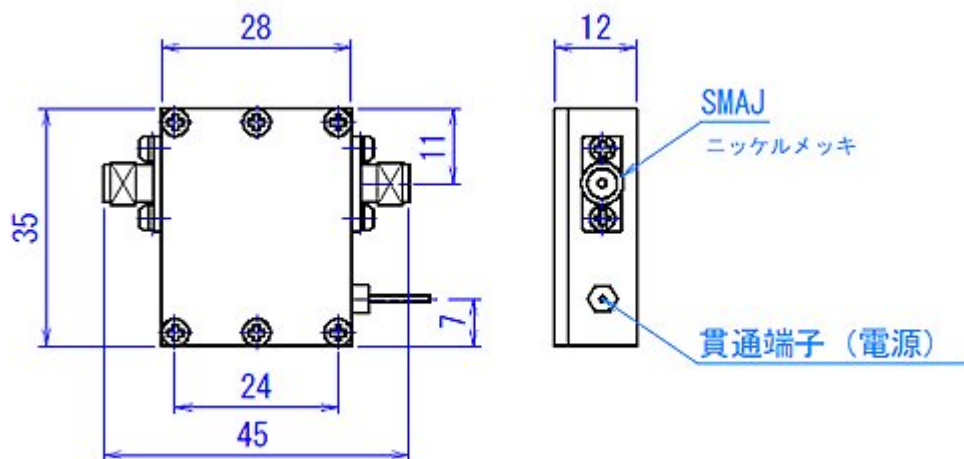


株式会社コスモウェーブ

〒214-0037 神奈川県川崎市多摩区西生田 1-15-2

TEL (044) 959-1126 FAX (044) 959-1127

<https://www.cosmowave.net>



LNA250WS II